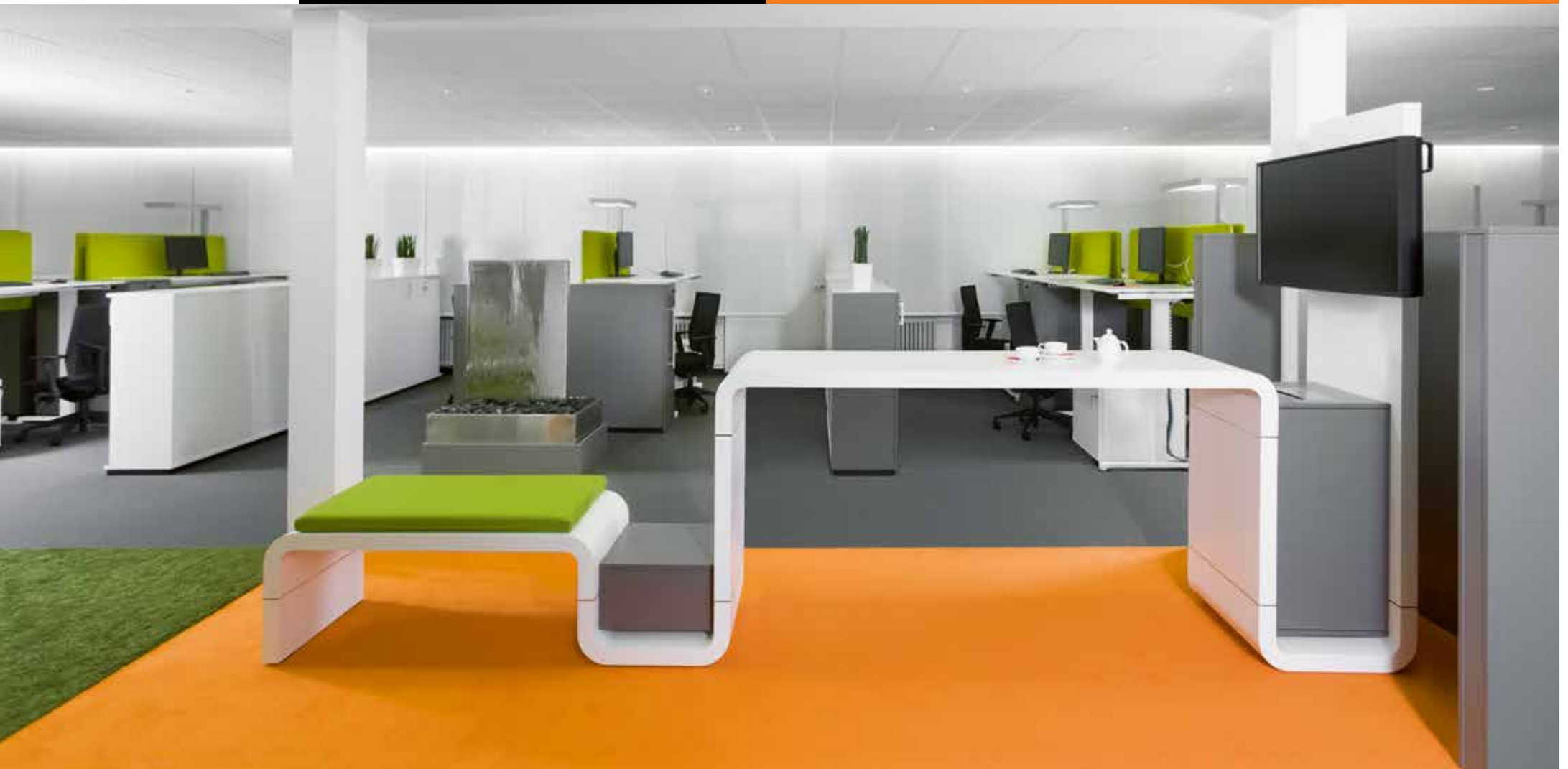


**CEKA**

**CROSSWORXS**





**crossworxs verbindet Arbeits- und Lebenswelten.**

Arbeitsprozesse sind im Laufe der letzten Jahre zunehmend schneller, komplexer sowie zeitlich und räumlich flexibler geworden. Hierarchien werden aufgebrochen, der Teamgeist gefördert. Auch das Büro muss dem Wandel der Arbeitswelt standhalten.

crossworxs ist als Service-, Meeting- oder CoffeePoint nicht nur das räumliche Bindeglied zwischen den Bereichen konzentrierter Arbeit, Regeneration und Kommunikation. crossworxs ist zugleich die Schnittstelle, an der sich die Grenzen der Tätigkeitsfelder auflösen.

**crossworxs unites the world of work and everyday life.**

Within the past years work processes have become faster, more complex and also more flexible in time and space. Organizational structures are broken up, team spirit is stimulated. Also the office has to withstand changes to the work environment.

As service-, meeting- or coffee point crossworxs does not only function as spatial link between intensive work, recreation and communication. At the same time crossworxs is the interface where the borders of the fields of activity disappear.





# 04 CROSSWORXS. BESUCHER STILVOLL EMPFANGEN. CROSSWORXS. WELCOMING VISITORS WITH STYLE.

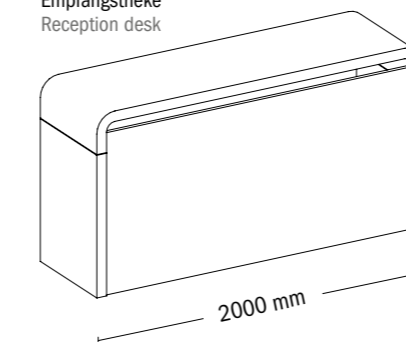


## crossworxs im Eingangsbereich. crossworxs in the entrance area.

Der Empfang ist ein Aushängeschild in jedem Unternehmen. Ein freundlicher, heller Eingangsbereich vermittelt einen ersten positiven Eindruck. Mit crossworxs lässt sich nicht nur die Empfangstheke, sondern auch das passende Sitzelement für die Wartezone gestalten.

The entrance area represents the company. Being friendly and light-coloured, the entrance area provides a positive first impression. With crossworxs it is easy to design not only the reception desk, but also the matching seating element for the waiting area.

Empfangstheke  
Reception desk



# 05



# 06 CROSSWORXS. WARTEZEITEN ELEGANT VERKÜRZEN. CROSSWORXS. ELEGANTLY REDUCING WAIT TIMES.



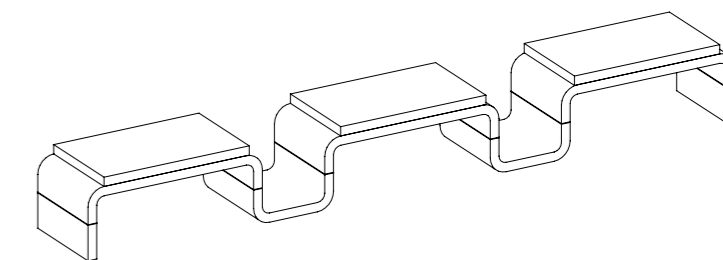
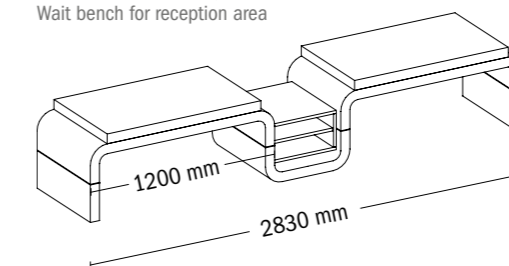
## crossworxs im Flurbereich.

Überall da, wo der Platzbedarf für eine großzügige Lounge nicht ausreicht, bietet crossworxs auch auf kleinem Raum große Möglichkeiten.

## crossworxs in the corridor area.

Wherever there is not enough space for a generous lounge, crossworxs offers great options even on a small space.

Wartebank für Empfang  
Wait bench for reception area





# 08 CROSSWORXS. BESPRECHUNGSZONEN OFFEN GESTALTEN. CROSSWORXS. DESIGNING MEETING ZONES MORE OPEN.

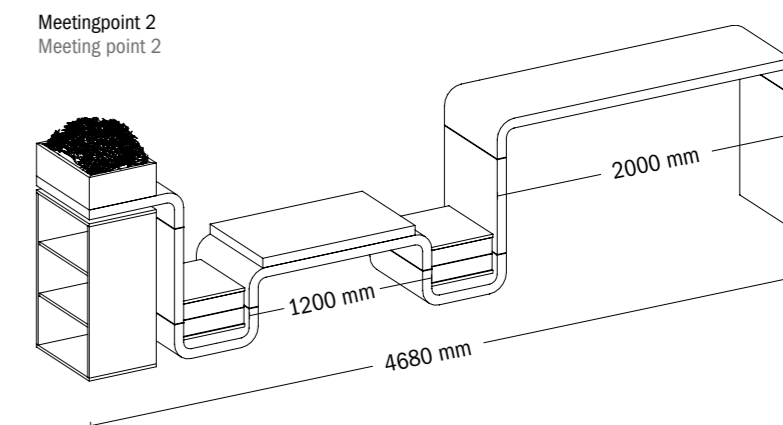


## crossworxs im Open Space.

crossworxs bietet eine Vielzahl an Gestaltungsmöglichkeiten, die tägliche Arbeitsroutine aufzulösen und individuell nutzbare Zonen zu schaffen, die der Motivation und Inspiration der Mitarbeiter freien Raum lassen. Für kurze Besprechungen oder den spontanen Informationsaustausch ist crossworxs der ideale Treffpunkt und zugleich ein attraktiver Blickfang in jeder Bürolandschaft.

## crossworxs in Open Space.

crossworxs offers many design options to break the daily work routine and create individually usable zones where the staff members are given plenty of room for motivation and inspiration. For short meetings or to spontaneously exchange ideas crossworxs is the ideal meeting point and an attractive eye-catcher in any office landscape.



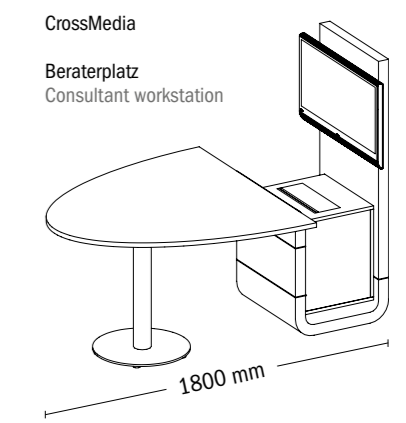


**crossworxs als Beraterplatz.**

Kundenorientierte Beratungsgespräche verlangen nach einem repräsentativen und zugleich praktischen Arbeitsplatz. Funktionalität und Flexibilität sind entscheidende Faktoren, damit sich sowohl Kunde als auch Berater wohlfühlen. Bei dem speziell konfigurierten Beraterplatz mit integrierter Präsentations- und Medientechnik werden alle Anforderungen berücksichtigt.

**crossworxs as consultant workstation.**

Consulting talks with customers require a workstation being representative and practical at the same time. Functionality and flexibility are crucial criteria for comfortable conversations between customer and consultant. With this specially configured consultant workstation with integrated presentation- and media technique, all these requirements are respected.





# 12 CROSSWORXS. MEDIENKOMMUNIKATION PROFESSIONELL INTEGRIEREN. CROSSWORXS. PROFESSIONALLY INTEGRATING MEDIA COMMUNICATION.

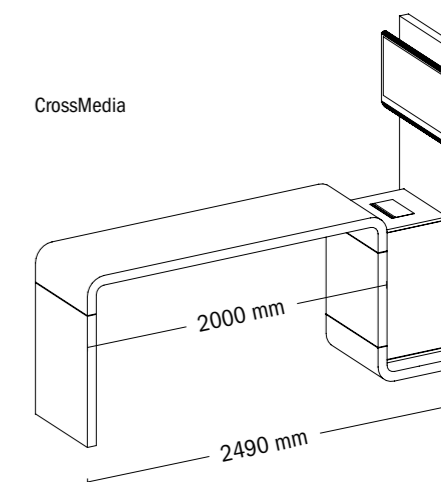


## crossworxs als MediaPoint.

Ob Kundengespräch oder internes Meeting – hochwertige Präsentationstechnik gehört heute in vielen Unternehmen zum Standard. CrossMedia ist dafür das ideale Kommunikationsmöbel. Der integrierte Stauraum bietet Platz für die Technik; die Wangenelemente sind vorgerichtet für eine professionelle Verkabelung.

## crossworxs as MediaPoint.

Whether it is for customer dialogue or internal meeting – presentation techniques of high value are nowadays standard in many enterprises. For that, CrossMedia is the ideal communication furniture. The integrated storage provides space for the technology; the flank elements are prepared for professional wiring.



# 14 CROSSWORXS. REGENERATIONSPHASEN KREATIV NUTZEN. CROSSWORXS. CREATIVELY USING REGENERATION PHASES.

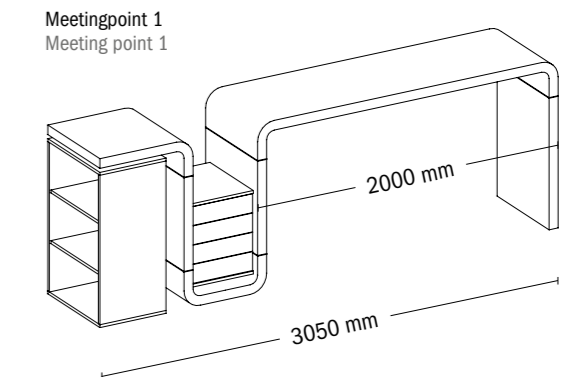


## crossworxs als MeetingPoint.

Loungebereiche werden immer mehr dazu genutzt, Besprechungen und regenerative Phasen zu verbinden. Soziale Kontakte fördern die Kreativität und steigern die Produktivität. Und aus einem zufälligen Treffen am CoffeePoint entwickelt sich schnell ein abteilungsübergreifender Informationsaustausch.

## crossworxs as MeetingPoint.

Lounge areas are more and more used to link communication and recreative phases. Social networking stimulates creativity and increase productivity. With that, an occasional encounter at the CoffeePoint is possible to become a cross-departmental exchange of information very quickly.





**16** CROSSWORXS. TEAMARBEIT KONTINUIERLICH FÖRDERN.  
CROSSWORXS. CONTINUOUSLY FURTHERING TEAMWORK.



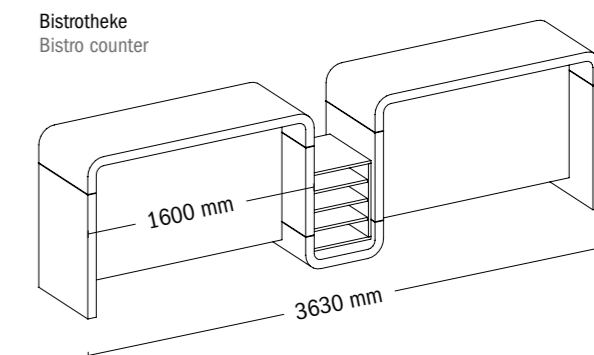
**crossworxs als Bistrotheke.**

Mit dem Einsatz von crossworxs als Bistrotheke wird der Sozialraum zum Wohlfühlraum. Eine hohe Unternehmenskultur stärkt den Teamgeist und fördert das Engagement der Mitarbeiter.

**crossworxs as bistro counter.**

With the use of crossworxs as bistro table the staff room becomes a room of well-being. Using crossworxs strengthens the team spirit and stimulates the commitment of the staff members to their job.

**17**



# 18 CROSSWORXS. KONFIGURATIONEN FLEXIBEL EINSETZEN. CROSSWORXS. USING CONFIGURATIONS FLEXIBLY.

**Ausführung/Version**  
Oberfläche HPL weiß/Surface HPL white  
Fugenbleche 4 mm, verchromt/Metal strips 4 mm, chrome finished

**Höhen/Heights**



## crossworxs. Baustein für Baustein. crossworxs. Element for element.

Die Modulbauweise aus Bügel-, Wangen- und Stauraumelementen ermöglicht mit dem passenden Zubehör die Umsetzung einer Vielzahl von Konfigurationen. Großzügige Besprechungslandschaften für Open-Space-Lösungen, Empfangs- und Wartezonen sowie Meeting- und CoffeePoints lassen sich leicht umsetzen.

With the module construction containing of bow-, wall- and storage elements, together with the matching accessories, it is possible to design many configurations. Generous meeting areas for open space solutions, reception- and wait areas as well as meeting- and coffee points can easily be realized.



**crossworxs**  
Sitzelement/Seating element  
B/W 1200 x H/H 470 mm  
Stehelement/Stand element  
B/W 1200 x H/H 1060 mm  
Tischelement/Table element  
B/W 2000 x H/H 740 mm



**crossworxs**  
Tischelement/Table element  
B/W 2000 x H/H 740 mm



**crossworxs**  
Stehelement/Stand element  
B/W 1600 x H/H 1060 mm



**crossworxs**  
Bügelement/Bow element  
B/W 2000 x H/H 1060 mm  
einseitig aufgelegt auf zwei Schrankelemente  
placed single-sided on two cabinet elements



**crossworxs**  
Bügelement/Bow element  
B/W 1600 x H/H 960 mm  
B/W 2000 x H/H 1060 mm



The logo for CEKA, consisting of the letters 'CEKA' in a bold, black, sans-serif font.

**CEKA GmbH & Co. KG**

Erich-Krause-Straße 1 · D-36304 Alsfeld

T (+49) 6631 186-0 · F (+49) 6631 186-150

info@ceka.de · www.ceka.de